

Filtro AS 350 - AcquaSave



Patente de MU requerida nº Br2020210098100

Obs:

- Área de captação de 150 e 350m² usar obrigatoriamente as duas entradas e manter o difusor(A) na chapa de recepção de água.
Inclinação indicada da tubulação de entrada: 4% .

- Área abaixo de 150 m² - Pode ser usada somente uma entrada - no caso de usar somente uma entrada, retirar o difusor(A).
Inclinação indicada a tubulação de entrada: 2%

O AS 350 é indicado para edificações com área de telhado de até 350m².

Sua instalação pode ser feita tanto fixado na parede por parafusos ou no nível do solo.

Possui elevada eficiência na separação de sólidos carregados com a água da chuva graças ao difusor na chapa de entrada que distribui a água que entra no filtro de maneira mais eficiente.

Ao entrar no Filtro, a água da chuva cai numa grade ranhurada, e o excedente é direcionado para uma cascata, que leva consigo materiais sólidos de maior tamanho. Abaixo da grade e da cascata tem uma malha de inox que complementa a filtragem.

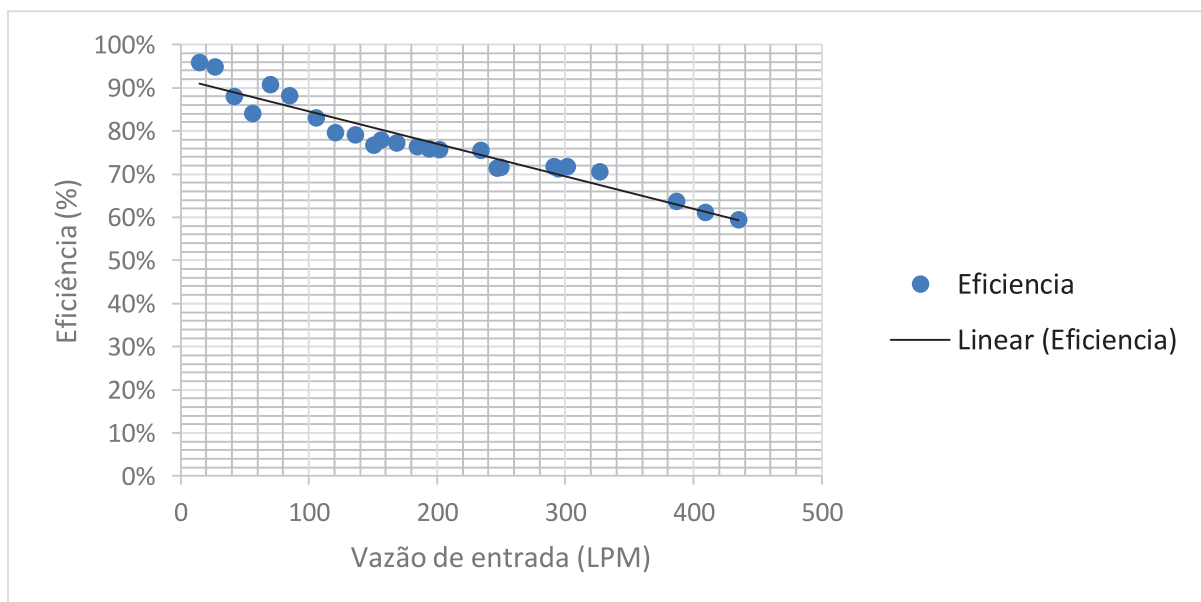
Características:

Entradas: - 2 entradas DN 100

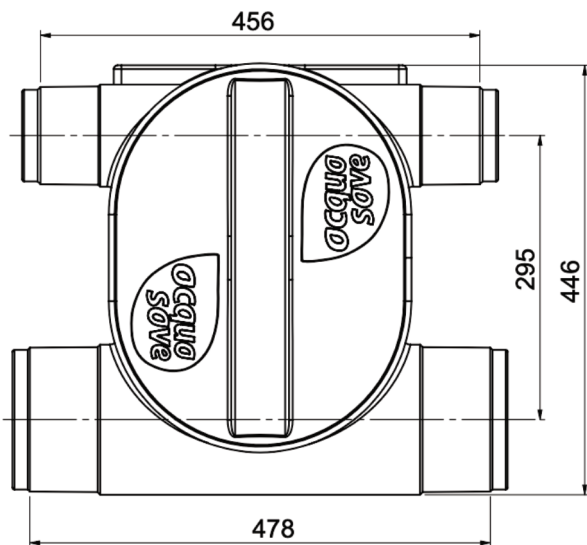
Saídas: - 2 saídas DN 100 - água filtrada
2 saídas DN 150 - descarte água pluvial

Sistema de Filtragem: Cascata e tela de aço inox (M 24 - F. 0,36mm)

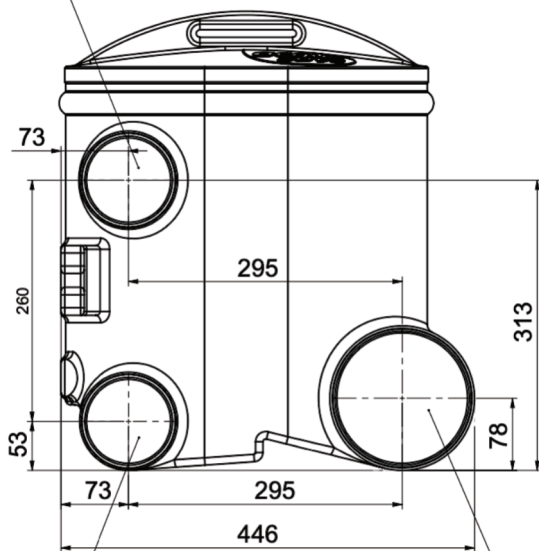
Rendimento por volume de vazão



Dimensões do AS 350

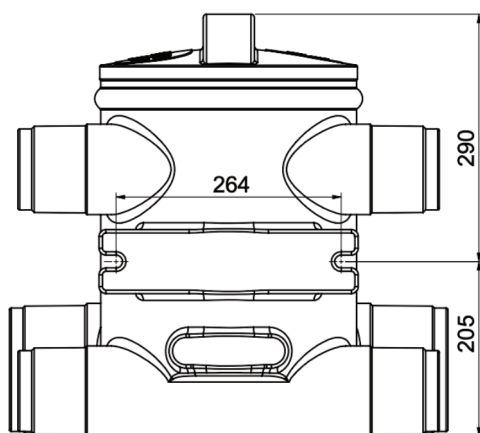


Entrada água de chuva \varnothing 100mm



Saída para cisterna \varnothing 100mm

Saída para rede pluvial \varnothing 150mm



Orientação para retirada do Difusor

Para retirar o difusor: soltar os parafusos que prendem o miolo na carcaça (B), levantar o miolo e retirar o difusor que é encaixado na chapa de recepção de água (A).

